

INSTRUKCJA UKŁADANIA PODŁOGI

AMARON FORMA

UWAGA!

Zaleca się wykorzystywać do montażu w trakcie danej inwestycji płytki z jednej serii produkcyjnej, w celu wyeliminowania rozbieżności koloru. Przed montażem należy bezwzględnie sprawdzić serię produkcyjną, której numer („BATCH”) jest umieszczony na każdym opakowaniu.

UWAGA!

Panele przed montażem muszą zostać starannie sprawdzone pod kątem wad materiałowych, zwłaszcza wad powierzchni dekoracyjnej, uszkodzeń mechanicznych zamków, rozbieżności w kolorze lub połysku.

Różnorodność i częstotliwość struktur, słoików i sęków drewna, obecność bielonych słoików czy pęknięć jest elementem designu wzoru i nie stanowi wady produktu. Zamontowanie paneli jest uznawane jako zaakceptowanie produktu, a wszelkie wymienione wyżej uszkodzenia i/lub rozbieżności kolorów oraz różnorodności designu wzoru nie mogą stanowić podstawy do późniejszego reklamowania produktu.

Zaleca się, aby panele przed układaniem posortować według designu wzoru oraz według odcieni, a następnie montować je na przemian w celu uzyskania zadawalającego, równomiernego efektu różnorodności na powierzchni pomieszczenia. Panele powinny być układane zawsze w kierunku padania głównego źródła światła w celu uzyskania najlepszego efektu wizualnego.

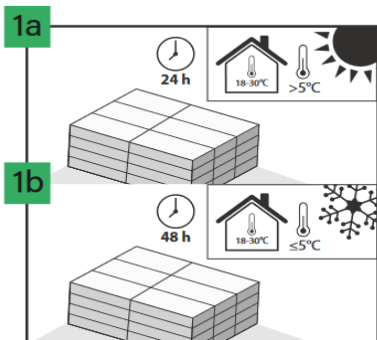
Otwarte paczki należy niezwłocznie zużyć. (patrz -> przygotowanie, punkt nr 11)

MONTAŻ

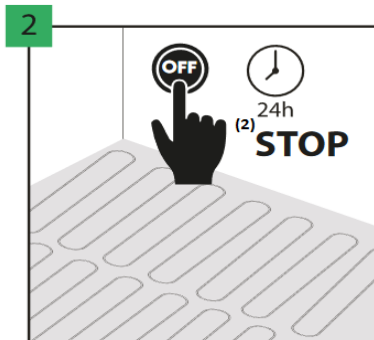
PRZYGOTOWANIE:

temperatura: 18-30°C

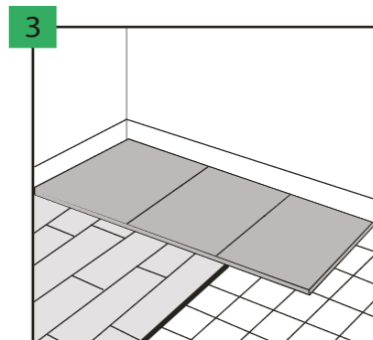
wilgotność: 40-65%



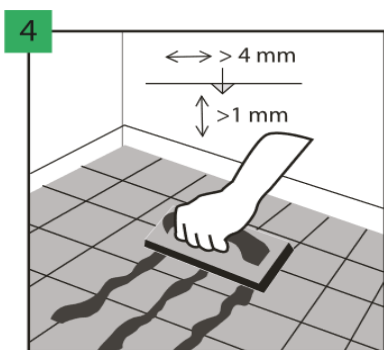
W przypadku temperatury $>5^{\circ}\text{C}$ w czasie transportu czas aklimatyzacji w pomieszczeniu o temperaturze 18-30°C powinien wynosić 24 godziny (w pomieszczeniu, w którym będą zainstalowane). Natomiast w przypadku temperatury $\leq 5^{\circ}\text{C}$ w czasie transportu czas aklimatyzacji w pomieszczeniu o temperaturze 18-30°C powinien wynosić 48 godzin.



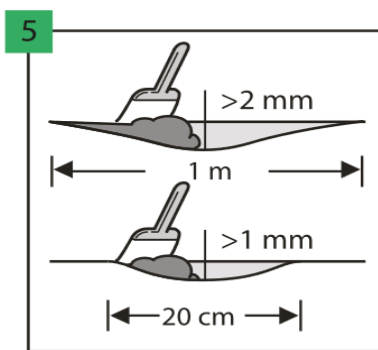
Przed montażem należy wyłączyć ogrzewanie podłogowe na 24 godziny.



Rodzaj podłoża, jego jakość i przygotowanie, zwłaszcza nierówności, mają decydujący wpływ na efekt końcowy. Płytki nadają się do instalacji na posadzkach cementowych, anhydrytowych, wylewkach samopoziomujących, na płytkach ceramicznych, parkiecie klejonym, przyklejonych wykładzinach PVC i linoleum oraz posadzkach wykonanych z płyt OSB lub sklejki przy ich braku ugięcia i zawartości wilgoci w drewnie poniżej 10%. Dopuszcza się instalację na podłogach pływających jak deska warstwowa i panele laminowane pod warunkiem, że pod nimi został ułożony w sposób właściwy podkład o parametrze $\text{CS} = 200\text{kPa}$ i barierze paroizolacyjnej o $\text{SD} > 75\text{m}$. Nie należy układać płytek bezpośrednio na wykładziny dywanowe i inne miękkie pokrycia podłogowe. Przed instalacją podłoże lub pokrycie podłogowe zawsze musi być wyłożone podkładem akustyczno wyrównującym wskazanym przez gwaranta. Brak ułożenia podkładu lub ułożenie niewłaściwego podkładu skutkować będzie utratą gwarancji oraz wysokim ryzykiem uszkodzenia samych płytek.



W przypadku montażu na podłożu pokrytym płytkami ceramicznymi należy wypełnić połączenia płytek o szparze szerszej niż 4 mm i głębszej niż 1 mm trwałą masą do wypełniania fug, np. fugą żywiczną. Dopuszcza się instalacje na płytach z fugami o szerokości do 5 mm i głębokości 1 mm bez wyrównywania fug, pod warunkiem zastosowania podkładu Multiprotec Super Hardlay lub Vinclic Super Solid.



Upewnić się, że podłoże jest całkowicie płaskie. Wszystkie nierówności podłoża przekraczające 1 mm na długości 20 cm lub 2 mm na długości 1 m należy wyrównać.

MONTAŻ

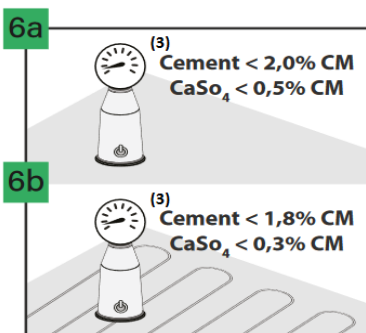
PRZYGOTOWANIE:



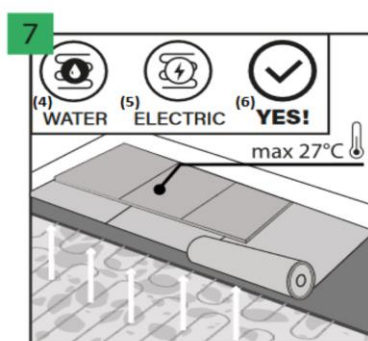
temperatura: 18-30°C



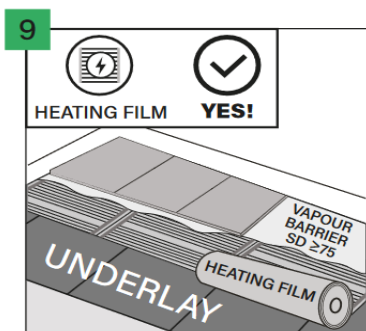
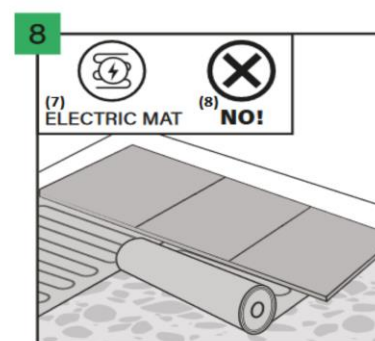
wilgotność: 40-65%



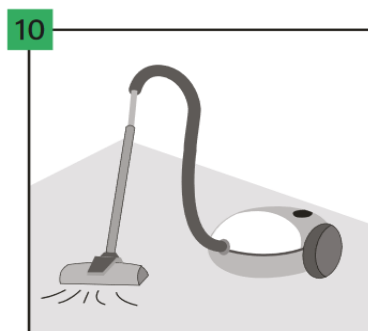
W przypadku wylewki cementowej zawartość wilgoci w podłożu musi być niższa niż 2,0%, a w przypadku wylewki anhydrytowej niższa niż 0,5%. W przypadku montażu z ogrzewaniem podłogowym wymienione wartości muszą wynosić odpowiednio 1,8% i 0,3%.



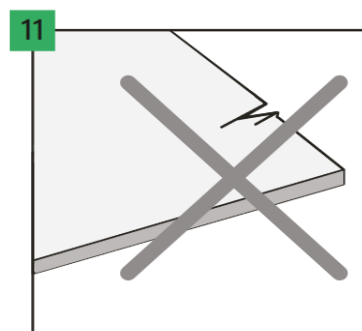
Płytki podłogowe można stosować na podłożu z ogrzewaniem podłogowym, pod warunkiem zachowania maksymalnej temperatury powierzchni podłogi na poziomie 27°C. Ogrzewanie podłogowe należy wyłączyć na dobę przed montażem, a po ułożeniu płytek odczekać kolejną dobę i stopniowo włączać ogrzewanie podłogowe (5°C na dzień). Dopuszcza się instalacje podłogi nad ogrzewaniem podłogowym wodnym lub ogrzewaniem podłogowym elektrycznym (zatopionym w podłożu) gwarantujących powyżej wskazane zakresy temperatury. Nie zaleca się instalacji bezpośrednio na elektrycznej macie grzewczej.



Dopuszczalny jest również montaż na folii grzewczej pod warunkiem zastosowania odpowiedniego podkładu pod folię grzewczą oraz folii paroizolacyjnej SD ≥75 na folii grzewczej. Cały system składa się z folii paroizolacyjnej układanej bezpośrednio na podłożu, następnie odpowiedniego podkładu (min. 400 kPa, rekomendowana grubość podkładu to 5 mm), folii grzewczej, folii paroizolacyjnej oraz podłogi.



Należy zapewnić, aby podłoże było suche, płaskie, stabilne oraz wolne od tłuszczów i substancji chemicznych. Wystające nierówności należy zeskrabac i usunąć. Przed montażem podłoże należy starannie zamieść i odkurzyć, usuwając wszystkie zanieczyszczenia. Niezbędne jest naprawienie poważniejszych niedoskonałości podłoża i dużych pęknięć.



Przed montażem i w jego trakcie należy kontrolować wszystkie płytki w optymalnych warunkach oświetlenia. Nie należy używać wadliwych płytek.

MONTAŻ



UKŁADANIE PŁYTEK:

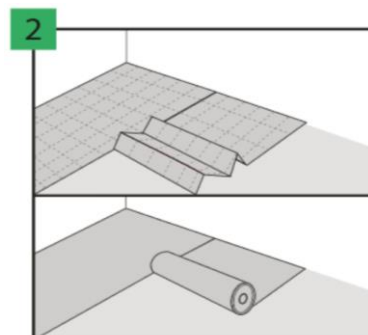
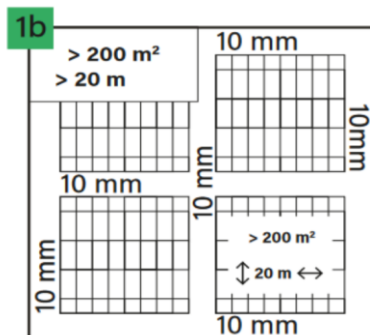
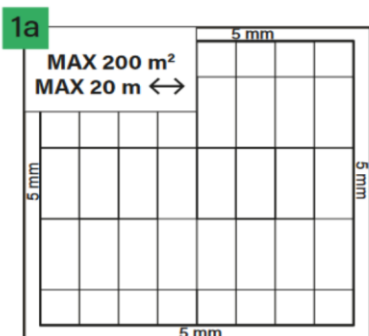
temperatura: 18-30°C



wilgotność: 40-65%

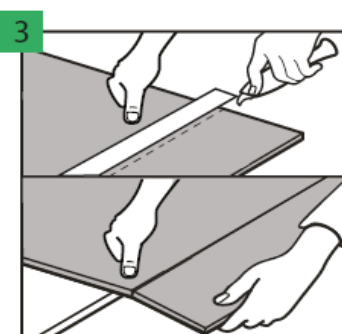


podłoże min. 15°C

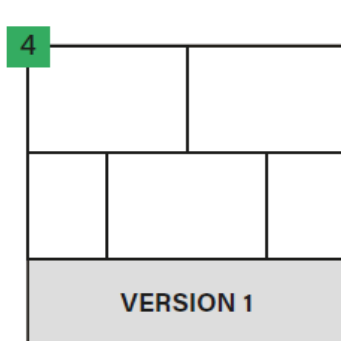


Przy ścianach pozostawić przestrzenie dylatacyjne 5 mm. Maksymalna powierzchnia, która można ułożyć bez dodatkowych dylatacji to 200 m². Powyżej tej powierzchni należy zastosować dodatkowa dylatacje oraz wszystkie dylatacje powiększyć do 10 mm. Maksymalna długość powierzchni podłogi w jednym kierunku, która można ułożyć bez dodatkowych dylatacji to 20 m. Powyżej tej długości należy zastosować dodatkowa dylatacje oraz wszystkie dylatacje powiększyć do 10 mm.

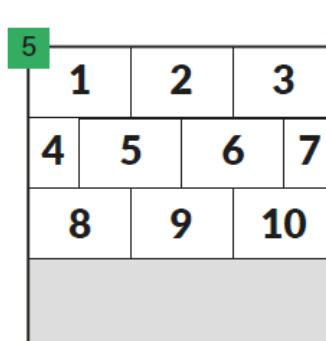
Ułożyć podkład marki Arbiton, Ewifoam lub Afirmax w kierunku prostopadłym do układania płytek. Sąsiadujące wstęgi podkładu ciasno spasować i połączyć ze sobą zakładką lub taśmą Arbiton AluTape, nie pozostawiając zbędnych przestrzeni.



W celu docięcia płytek podłogowych należy użyć ostrego noża, naciąć wierzchnia warstwę, następnie energicznie złamać płytkę opierając go na krawędzi. Płytki podłogowe można również łatwo ciąć piłą elektryczną.



Możliwe są dwa warianty układania płytek:
Wariant 1 - z przesunięciem
Opis instalacji w kolejnych punktach.



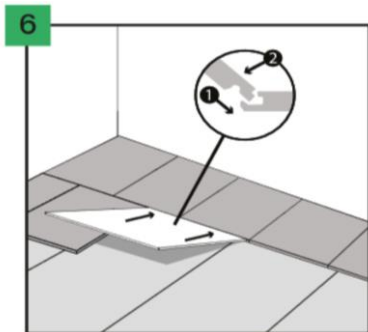
Wariant 1 - z przesunięciem

Ułożyć pierwszy rząd płytek łącząc je ze sobą na krótkim boku. Następnie postępować zgodnie z opisem - punkty 6 i 7.

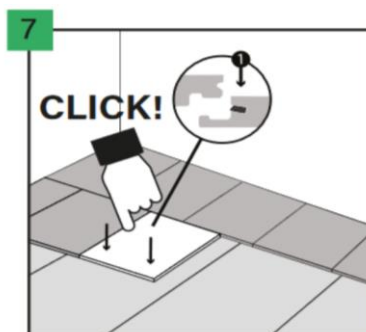
UWAGA!

W kolejnych rzędach przesunięcie poprzecznych łączy płytek powinno wynosić minimum 30 cm. Przed ułożeniem płytek należy dokładnie zmierzyć pomieszczenie, upewniając się, że skrajne rzędy płytek nie będą mieć mniej niż 10 cm szerokości.

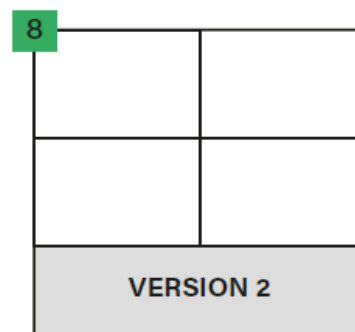
MONTAŻ



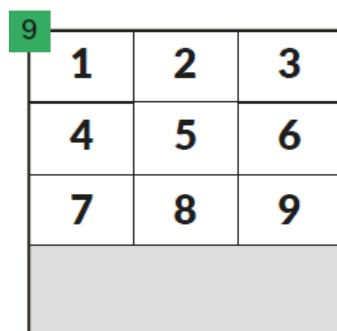
Płytki podłogowe wyposażone są w zamki łączące na krótkim i długim boku. Najpierw połączyć płytkę długim bokiem, w tym celu wsunąć długi bok płytki we wpust wcześniej zamontowanego rzędu płytek. Przesunąć do narożnika, pozostawiając niewielki luz.



Następnie opuścić płytkę tak, aby zapiąć zamek na krótkim boku, delikatnie dociskając płytkę palcami, zaczynając od narożnika aż do siebie. Zamek na krótkim boku jest wyposażony w specjalny zatrzask, który w przypadku prawidłowego złożenia ulega zatrzasknięciu. UWAGA! Nie używać nadmiernej siły! W przypadku trudności z opuszczeniem płytki i zamknięcia zamka, zwiększyć luz w zamku i ponownie opuścić płytkę.



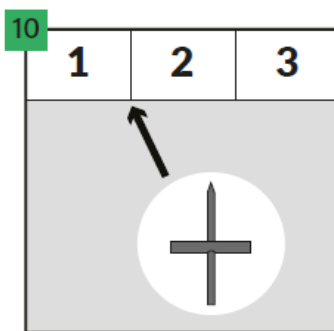
Możliwe są dwa warianty układania płytek:
Wariant 2 - cztery płytki do jednego narożnika
Opis instalacji w kolejnych punktach.



Ułożyć pierwszy rząd płytek łącząc je ze sobą na krótkim boku. Następnie postępować zgodnie z opisem - punkty 9-

UWAGA!

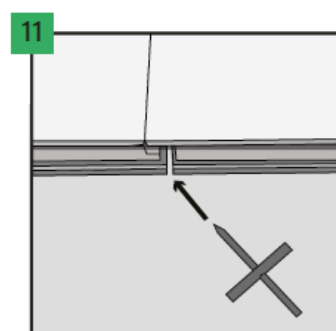
Przed ułożeniem płytek należy dokładnie zmierzyć pomieszczenie, upewniając się, że skrajne rzędy płytek nie będą mieć mniej niż 10 cm szerokości.



Użyć krzyżyków montażowych celem właściwego wypozycjonowania płytek i zapewnienia, że płytki będą stykać się ze sobą narożnikami na całej powierzchni.

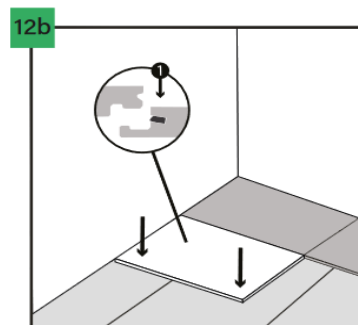
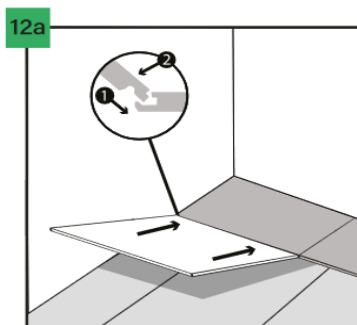
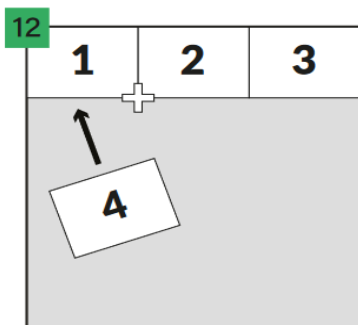
UWAGA!

Brak zastosowania krzyżyków w przypadku układania płytek wg wariantu 2 skutkuje utratą gwarancji z powodu wysokiego ryzyka uszkodzenia zamków podłogi.

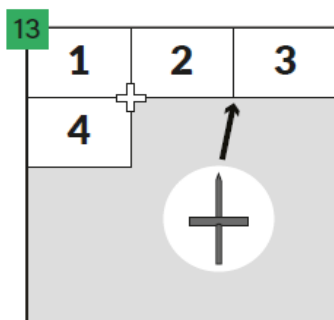


Krzyżyk montażowy umieścić ostrą krawędzią w otworze pomiędzy płytkami i dopchnąć tak aby jego boczne ramiona oparły się o zamek płytki.

MONTAŻ

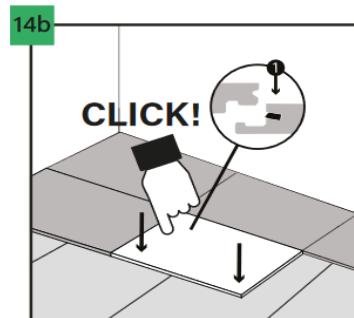
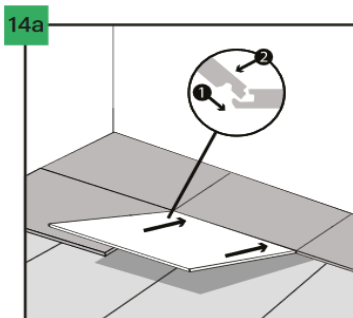
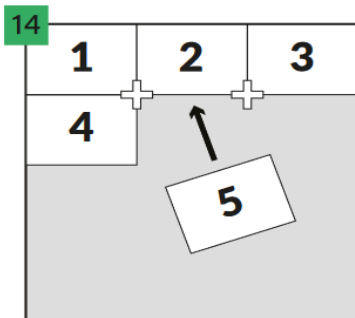


Połączyć płytkę długim bokiem, w tym celu wsunąć długi bok płytki we wpust wcześniej zamontowanego rzędu płytek. Przesunąć do narożnika, pozostawiając niewielki luz. Następnie opuścić płytkę tak, aby krzyżyk zablokować w narożniku.

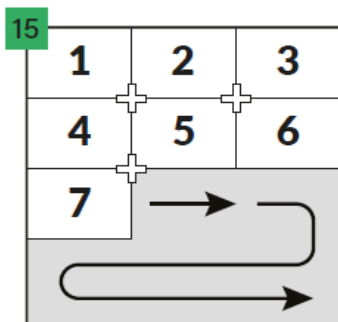


Użyć kolejny krzyżyk instalując go w kolejnym otworze pomiędzy płytkami.

MONTAŻ



Połączyć kolejną płytkę długim bokiem i opuścić jak w punkcie 12a i 12b.



Zamontuj kolejne płytki układając je zawsze od lewej do prawej strony zgodnie ze strzałkami na rysunku.

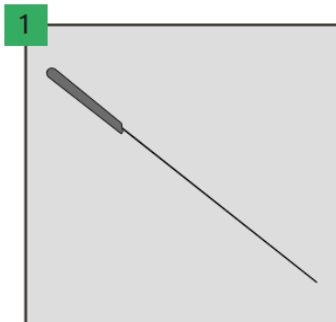
MONTAŻ

OTWARCIE (DEMONTAŻ):

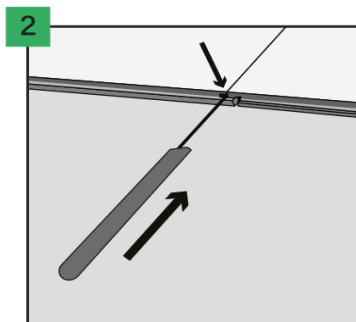
 temperatura: 18-30°C

 wilgotność: 40-65%

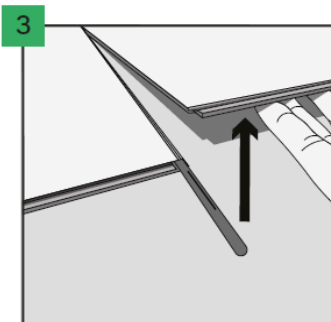
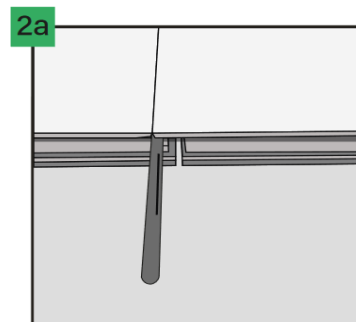
 podłoże min. 15°C



W celu łatwego otwarcia zamka płytek należy użyć przyrządu do otwierania zamków. Aby otworzyć zamek postępuj zgodnie z rysunkami: 2a, 2b i 3.



Wsunąć przyrząd w otwór pod krawędzią łączącą płytki. Przyrząd odblokuje sprężynki zamka.



Podnieść płytkę w górę.

MONTAŻ

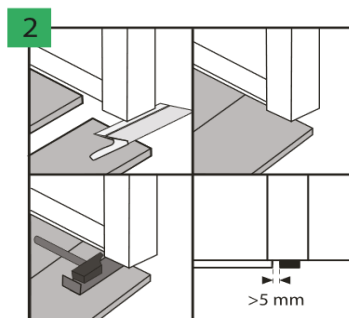
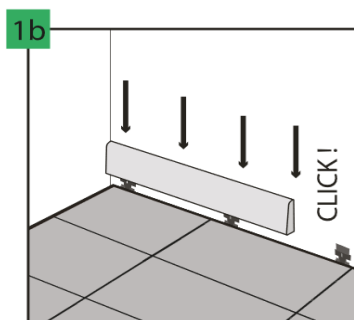
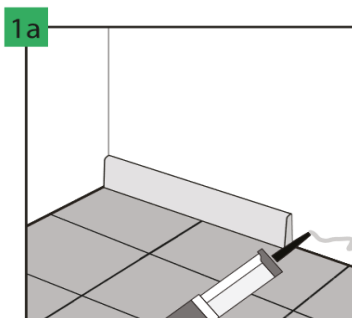


WYKOŃCZENIE PODŁOGI:

temperatura: 18-30°C

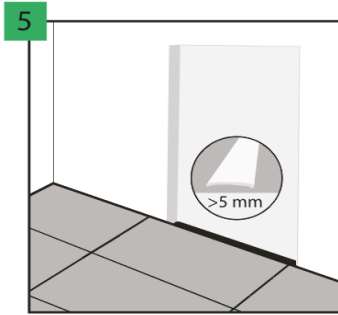
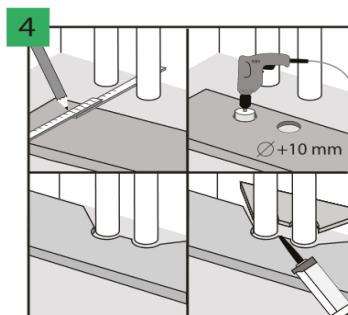
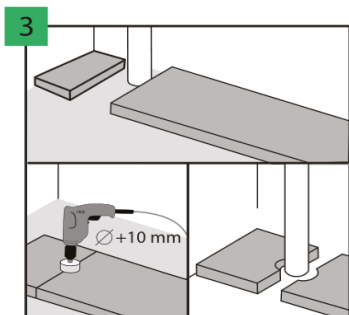


wilgotność: 40-65%



Dylatacja wzdłuż ścian zakryć listwą dekoracyjną, montując ją na klej lub specjalne klipsy. Zaleca się użycie dedykowanych do danej płytki listew marki Afirmax, gwarantujących znakomite dopasowanie kolorystyczne oraz powłokę odporna na zarysowania.

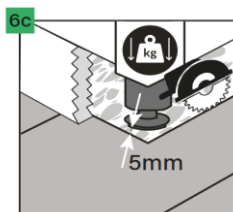
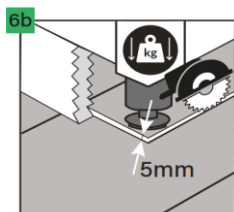
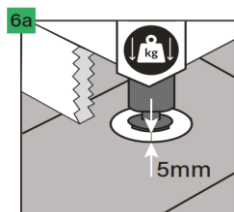
Przy drzwiach zalecane jest podcięcie profili ościeżnic i pozostawienie wolnej przestrzeni ponad instalowaną płytką tak, aby nie ograniczać jego ewentualnego ruchu.



W przypadku pionowych rur zatopionych w podłożu należy wokół rur pozostawić wolną przestrzeń. Otwory na rury należy wywiercić wiertłem o średnicy większej o 5 mm od średnicy rury.

Analogicznie postępować w przypadku większej liczby rur instalacji grzewczej. Przecięte elementy panela złączyć klejem montażowym do elementów z tworzywa sztucznego.

W następujących przypadkach zaleca się zastosowanie w otworze drzwiowym pomiędzy pomieszczeniami dylatacji 5 mm, pozwalającej na niwelowanie naprężeń: nieregularny kształt powierzchni podłogi w sąsiadujących pomieszczeniach lub zastosowanie ogrzewania podłogowego tylko w jednym z połączonych pomieszczeń, lub jeżeli w obu pomieszczeniach jest ogrzewanie podłogowe ale z indywidualnym regulatorem temperatury. W przypadku powierzchni większej niż 200 m² lub dłuższej niż 20 m należy powiększyć dylatację do 10 mm.



W przypadku wszelkich ciężkich przedmiotów ustawionych na podłodze (takie jak np. zabudowa kuchenna, wyspa kuchenna, szafy wnękowe i inne meble trwale związane ze ścianą) należy pozostawić wokół nich przestrzenie dylatacyjne 5 mm.

Polecamy następujące sposoby zachowania przestrzeni dylatacyjnych:

6a. Wycięcie w podłożu otworu „na nóżki” powiększonego o 5 mm z każdej strony, tak aby zachować dylatację.

6b. Przecięcie piła podłogi i zrobienie dylatacji po 5 mm wzdłuż zabudowy meblowej.

6c. Zakończenie układania podłogi w odpowiednim odstępie (po 5 mm z każdej strony) od ciężkiego przedmiotu.

MONTAŻ

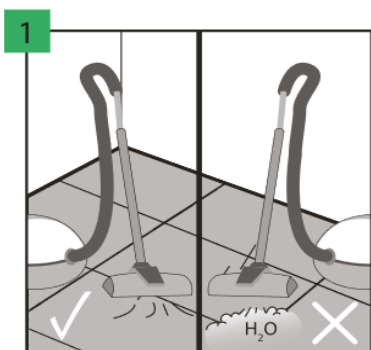
UŻYTKOWANIE I KONSERWACJA:



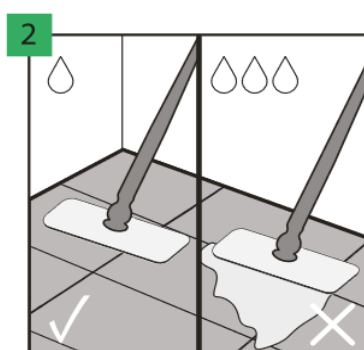
temperatura: 18-30°C



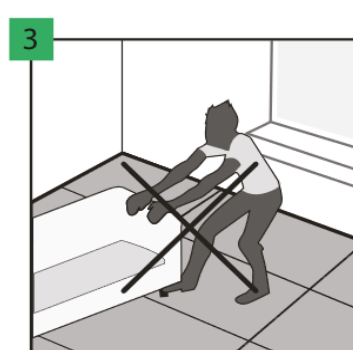
wilgotność: 40-65%



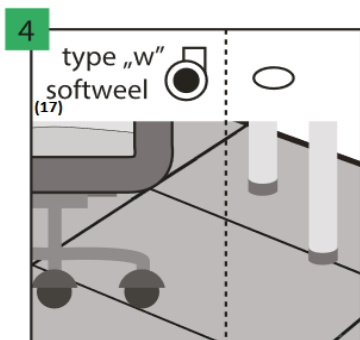
Podłogę można czyścić odkurzaczem, natomiast zabronione jest używanie parowych urządzeń czyszczących.



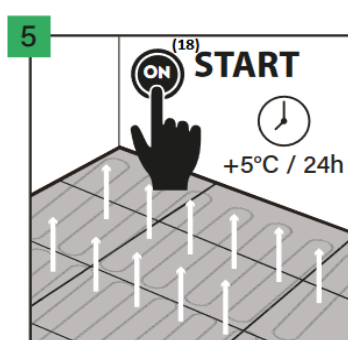
Podłogę można czyścić wilgotnym mopem.



Przesuwanie ciężkich przedmiotów po podłodze jest zabronione. Należy je przenosić wyłącznie po ich podniesieniu.



Stosować krzesła biurowe z kółkami typu W, dodatkowo zabezpieczając podłogę matą ochronną. Nogi mebli wyposażać w ochronne podkładki chroniące przed zarysowaniem, np. z filcu.



Po ułożeniu podłogi i odczekaniu 24 godzin można włączyć ogrzewanie podłogowe pamiętając o stopniowym zwiększaniu temperatury (5°C na dzień).
UWAGA! Należy pamiętać, że maksymalna temperatura powierzchni podłogi to 27°C.