

INSTRUKCJA UKŁADANIA PODŁOGI

AFIRMAX BiCLICK STONE XXL CLICK

UWAGA!

Zaleca się wykorzystywać do montażu w trakcie danej inwestycji panele z jednej serii produkcyjnej, w celu wyeliminowania rozbieżności koloru. Przed montażem należy bezwzględnie sprawdzić serię produkcyjną, której numer („BATCH”) jest umieszczony na każdym opakowaniu.

UWAGA!

Panele przed montażem muszą zostać starannie sprawdzone pod kątem wad materiałowych, zwłaszcza wad powierzchni dekoracyjnej, uszkodzeń mechanicznych zamków, rozbieżności w kolorze lub potysku. Różnorodność i częstotliwość struktur, stojów i sęków drewna, obecność bielonych stojów czy pęknięć jest elementem designu wzoru i nie stanowi wady produktu. Zamontowanie paneli jest uznawane jako zaakceptowanie produktu, a wszelkie wymienione wyżej uszkodzenia i/lub rozbieżności kolorów oraz różnorodności designu wzoru nie mogą stanowić podstawy do późniejszego reklamowania produktu.

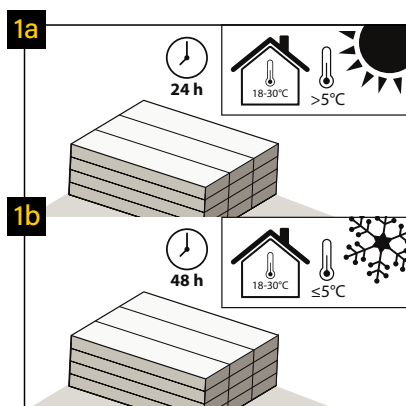
Zaleca się, aby panele przed układaniem posortować według designu wzoru oraz według odcieni, a następnie montować je na przemian w celu uzyskania zadawalającego, równomiernego efektu różnorodności na powierzchni pomieszczenia. Panele powinny być układane zawsze w kierunku padania głównego źródła światła w celu uzyskania najlepszego efektu wizualnego. Otwarte paczki należy niezwłocznie zużyć.

[patrz -> przygotowanie, punkt nr 10]

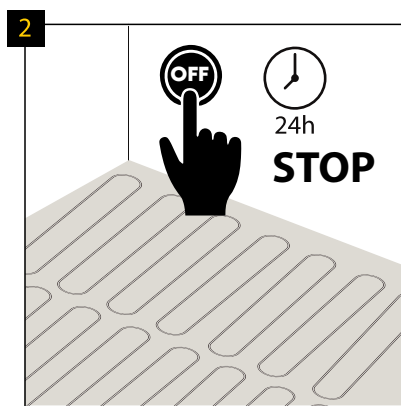


PRZYGOTOWANIE:

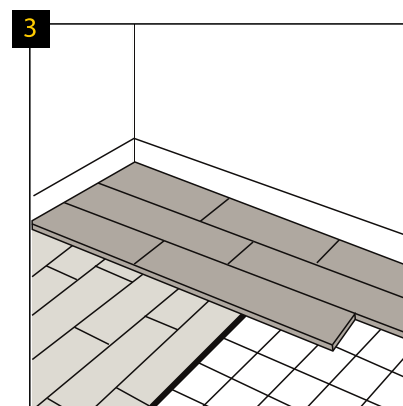
🌡️ 18-30°C 💧 40-65%



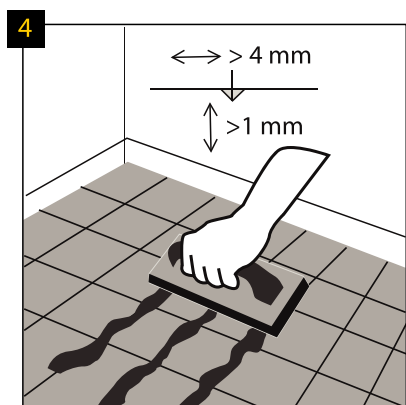
W przypadku temperatury $>5^{\circ}\text{C}$ w czasie transportu czas aklimatyzacji w pomieszczeniu o temperaturze 18-30°C powinien wynosić 24 godziny (w pomieszczeniu, w którym będą zainstalowane). Natomiast w przypadku temperatury $\leq 5^{\circ}\text{C}$ w czasie transportu czas aklimatyzacji w pomieszczeniu o temperaturze 18-30°C powinien wynosić 48 godzin.



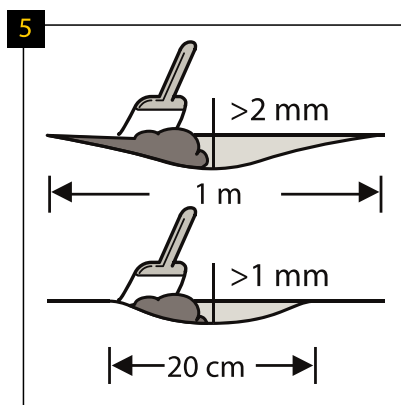
Przed montażem należy wyłączyć ogrzewanie podłogowe na 24 godziny.



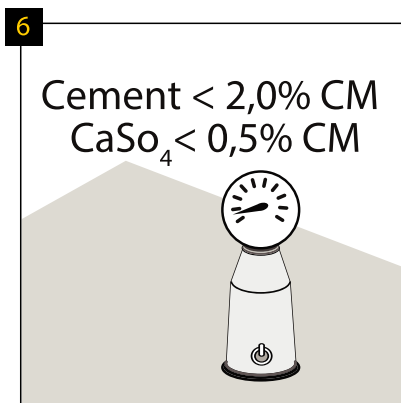
Rodzaj podłoża, jego jakość i przygotowanie, zwłaszcza nierówności, mają decydujący wpływ na efekt końcowy. Panele nadają się do instalacji na posadzkach cementowych, anhydrytowych, wylewkach samopoziomujących, na płytkach ceramicznych, parkiecie klejonym, przyklejonych wykładzinach PVC i linoleum oraz posadzkach wykonanych z płyt OSB lub sklejki przy ich braku ugięcia i zawartości wilgoci w drewnie poniżej 10%. Dopuszcza się instalację na podłogach płytujących jak deska warstwowa i panele laminowane pod warunkiem, że pod nimi został ułożony w sposób właściwy podkład o parametrze $\text{CS} = 200\text{kPa}$ i barierze paroizolacyjnej o $\text{SD} > 75\text{m}$. Nie należy układać paneli bezpośrednio na wykładziny dywanowe i inne miękkie pokrycia podłogowe. Przed instalacją podłogę lub pokrycie podłogowe zawsze musi być wyłożone podkładem akustyczno-wyrównującym wskazanym przez gwaranta. Brak ułożenia podkładu lub ułożenie niewłaściwego podkładu skutkować będzie utratą gwarancji oraz wysokim ryzykiem uszkodzenia samych paneli.



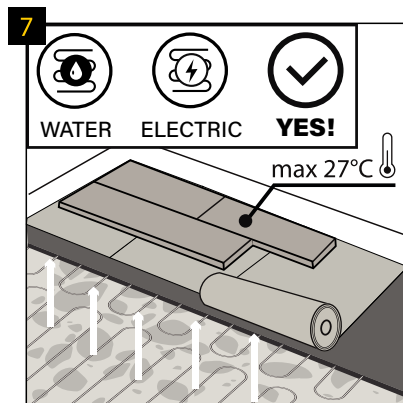
W przypadku montażu na podłożu pokrytym płytkami ceramicznymi należy wypełnić połączenia płytek o szparze szerszej niż 4 mm i głębszej niż 1 mm trwałą masą do wypełniania fug, np. fugą żywiczną. Dopuszcza się instalację na płytach z fugami o szerokości do 5 mm i głębokości 1 mm bez wyrównywania fug, pod warunkiem zastosowania podkładu Multiprotec Super Hardlay lub Vinclic Super Solid.



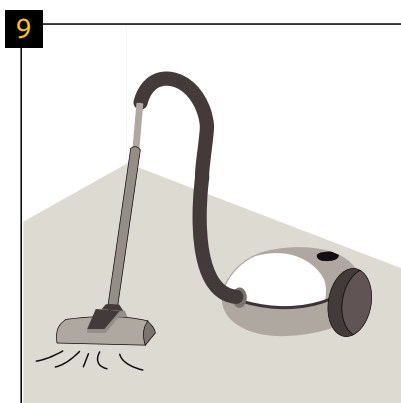
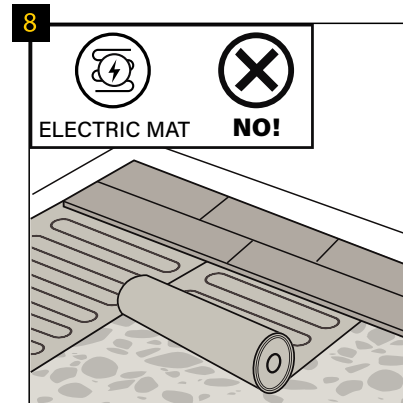
Upewnić się, że podłogę jest całkowicie płaskie. Wszystkie nierówności podłogę przekraczające 1 mm, o długości większej niż 20 cm lub 2 mm o długości większej niż 1 m należy wyrównać. Sprawdzić, czy konieczne jest użycie materiału gruntującego albo uszczelniającego. W celu doskonałego przygotowania podłogę, należy nałożyć na całej powierzchni wylewkę lub masę samopoziomującą.



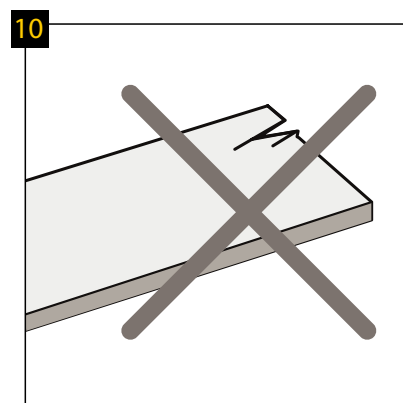
W przypadku wylewki cementowej zawartość wilgoci w podłożu musi być niższa niż 2,0%, a w przypadku wylewki anhydrytowej niższa niż 0,5%.
W przypadku montażu z ogrzewaniem podłogowym wymienione wartości muszą wynosić odpowiednio 1,8% i 0,3%.



Panele podłogowe można stosować na podłożu z ogrzewaniem podłogowym, pod warunkiem zachowania maksymalnej temperatury powierzchni podłogi na poziomie 27°C.
Ogrzewanie podłogowe należy wyłączyć na dobę przed montażem, a po ułożeniu paneli odczekać kolejną dobę i stopniowo włączać ogrzewanie podłogowe (5°C na dzień).
Dopuszcza się instalację podłogi nad ogrzewaniem podłogowym wodnym lub ogrzewaniem podłogowym elektrycznym (zatopionym w podłożu) gwarantujących powyżej wskazane zakresy temperatury. Nie zaleca się instalacji bezpośrednio na elektrycznej macie grzewczej.



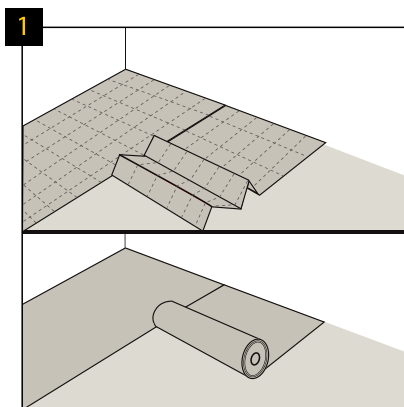
Należy zapewnić, aby podłoże było suche, płaskie, stabilne oraz wolne od tłuszczów i substancji chemicznych. Wystające nierówności należy zeszkobać i usunąć. Przed montażem podłoże należy starannie zamieść i odkurzyć, usuwając wszystkie zanieczyszczenia. Niezbędne jest naprawienie poważniejszych niedoskonałości podłoża i dużych pęknięć.



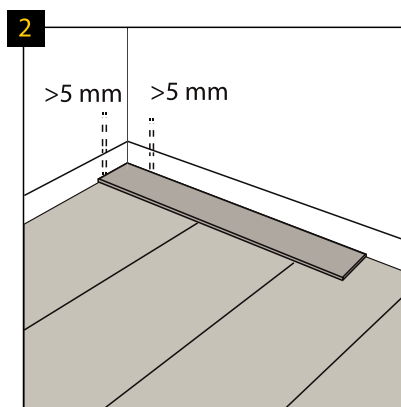
Przed montażem i w jego trakcie należy kontrolować wszystkie panele w optymalnych warunkach oświetlenia. Nie należy używać wadliwych paneli.

UKŁADANIE PANELI:

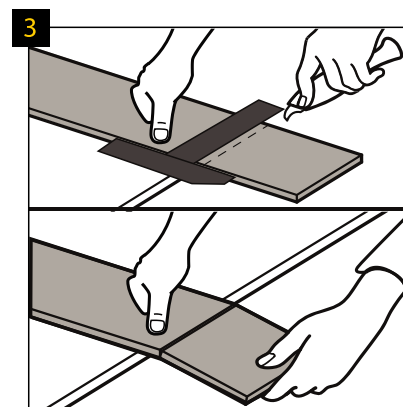
🌡️ 18-30°C 💧 40-65%; podłoże min. 15°C



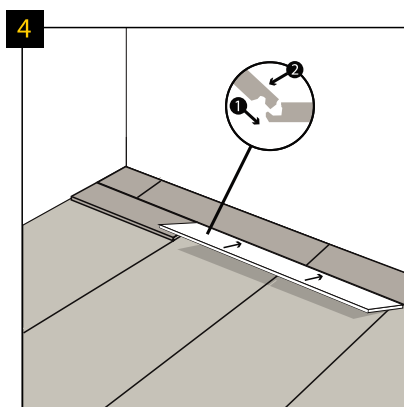
Ułożyć podkład marki Arbiton, Ewifoam lub Afirmax w kierunku prostopadłym do układania paneli. Sąsiadujące wstęgi podkładu ciasno spasować i połączyć ze sobą zakładką lub taśmą Arbiton AluTape, nie pozostawiając zbędnych przestrzeni.



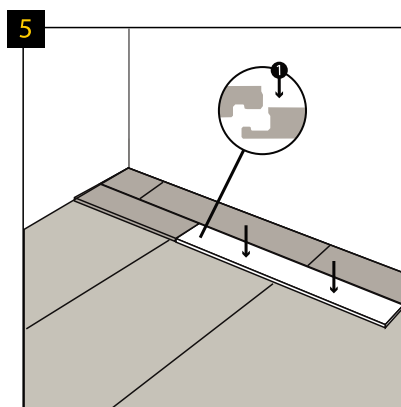
Przy ścianach pozostawić przestrzenie dylatacyjne 5 mm. Maksymalna powierzchnia, którą można ułożyć bez dodatkowych dylatacji to 200 m². Powyżej tej powierzchni należy zastosować dodatkową dylatację oraz wszystkie dylatacje powiększyć do 10 mm. Maksymalna długość powierzchni podłogi w jednym kierunku, którą można ułożyć bez dodatkowych dylatacji to 20 m. Powyżej tej długości należy zastosować dodatkową dylatację oraz wszystkie dylatacje powiększyć do 10 mm.



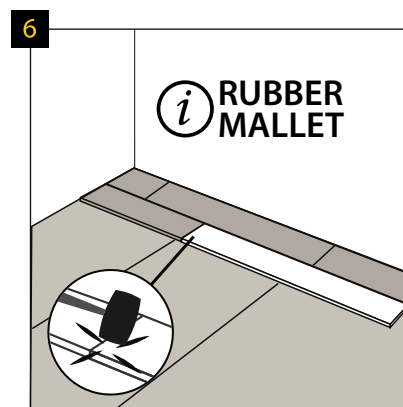
W celu docięcia paneli podłogowych należy użyć ostrego noża, naciąć wierzchnią warstwę, następnie energicznie złamać panel opierając go na krawędzi. Panele podłogowe można również łatwo ciąć piłą elektryczną.



Panele podłogowe Arbiton wyposażone są w zamki taczace na krótkim i długim boku. Najpierw połączyć panel długim bokiem, w tym celu wsunąć długi bok panela we wpust wcześniej zamontowanego rzędu paneli. Przesunąć do narożnika, pozostawiając niewielki luz.

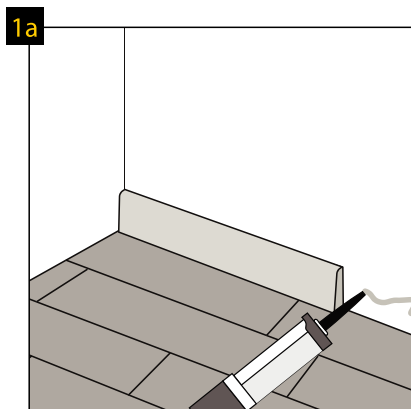


Następnie opuścić panel tak, aby zapiec zamek na krótkim boku, delikatnie dociskając panel palcami, zaczynając od narożnika aż do siebie. Zamek na krótkim boku jest wyposażony w specjalny zatrzask, który w przypadku prawidłowego złożenia ulega zatrzaskowaniu. UWAGA! Nie używać nadmiernej siły! W przypadku trudności z opuszczeniem panela i zamknięciem zamka, zwiększyć luz w zamku i ponownie opuścić panel.

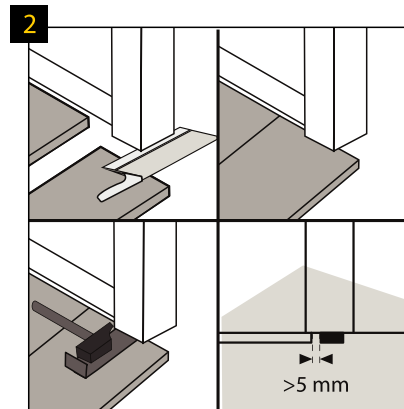
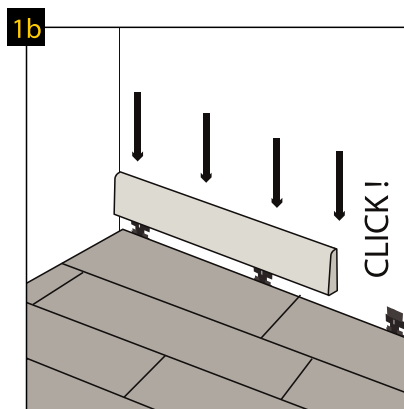


Użyj gumowanego młotka. Uwaga! Każdy panel zawiera tylko 1 zamek, który można dobijać. Pozostałe zamki należy montować bez wbijania (patrz układanie paneli rysunek 4). Uwaga! Bardzo dokładnie przymierzyc zamek przed wbijaniem (brak dokładnego spasowania zamka a następnie wbijanie panela spowoduje jego uszkodzenie, które będzie skutkowało odrzuceniem ewentualnego roszczenia reklamacyjnego).

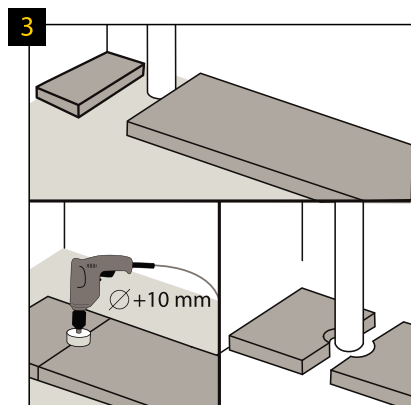
WYKOŃCZENIE PODŁOGI:



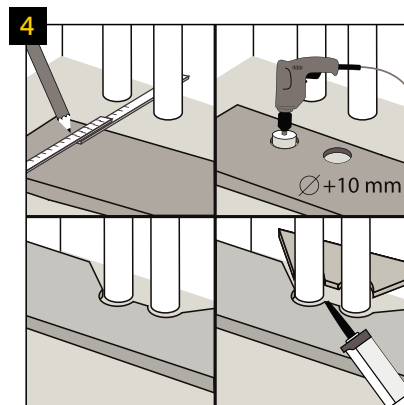
Dylatacje wzdłuż ścian zakryć listwą dekoracyjną, montując ją na klej lub specjalne klipsy. Zaleca się użycie dedykowanych do danego panela listew marki Arbiton, gwarantujących znakomite dopasowanie kolorystyczne oraz powłokę odporną na zarysowania.



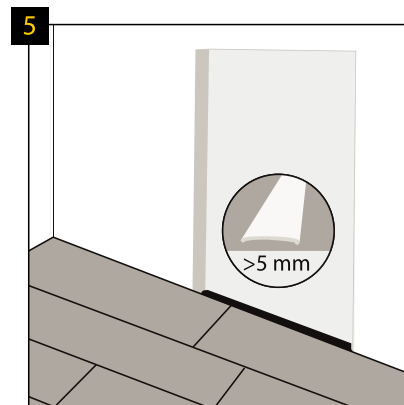
Przy drzwiach zalecane jest podcięcie profili ościeżnic i pozostawienie wolnej przestrzeni ponad instalowanym panelem tak, aby nie ograniczać jego ewentualnego ruchu.



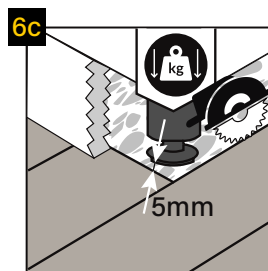
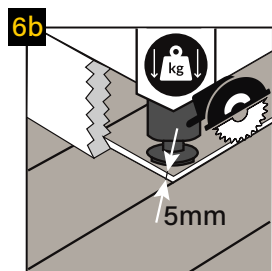
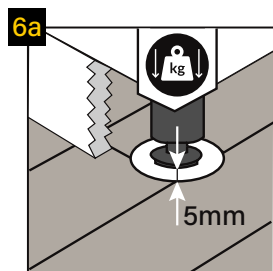
W przypadku pionowych rur zatopionych w podłożu należy wokół rur pozostawić wolną przestrzeń. Otwory na rury należy wywiercić wiertłem o średnicy większej o 5 mm od średnicy rury.



Analogicznie postępować w przypadku większej liczby rur instalacji grzewczej. Przecięte elementy panela złączyć klejem montażowym do elementów z tworzywa sztucznego.



W następujących przypadkach zaleca się zastosowanie w otworze drzwiowym pomiędzy pomieszczeniami dylatacji 5 mm, pozwalającej na niwelowanie naprężeń: nieregularny kształt powierzchni podłogi w sąsiadujących pomieszczeniach, postawienie ciężkich mebli w jednym z pomieszczeń lub zastosowanie ogrzewania podłogowego tylko w jednym z potoczonych pomieszczeń. W przypadku powierzchni większej niż 200 m² lub dłuższej niż 20 m należy powiększyć dylatację do 10 mm.



W przypadku wszelkich ciężkich przedmiotów ustawionych na podłodze (takie jak np. zabudowa kuchenna, wyspa kuchenna, szafy wnękowe i inne meble trwale związane ze ścianą) należy pozostawić wokół nich przestrzenie dylatacyjne 5 mm.

Polecamy następujące sposoby zachowania przestrzeni dylatacyjnych:

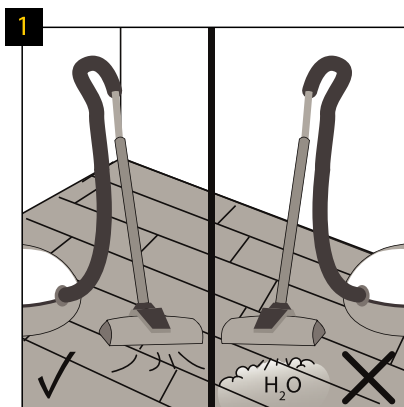
6a. Wycięcie w podłodze otworu „na nóżki” powiększonego o 5 mm z każdej strony, tak aby zachować dylatację

6b. Przecięcie piłą podłogi i zrobienie dylatacji po 5 mm wzdłuż zabudowy meblowej

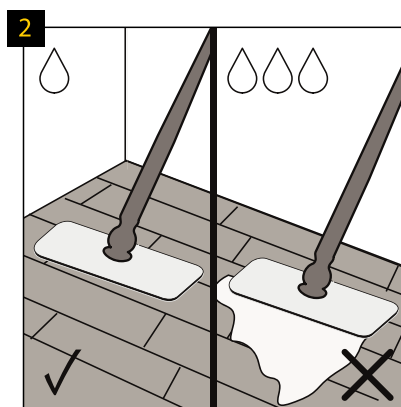
6c. Zakończenie układania podłogi w odpowiednim odstępie (po 5 mm z każdej strony) od ciężkiego przedmiotu

UŻYTKOWANIE I KONSERWACJA:

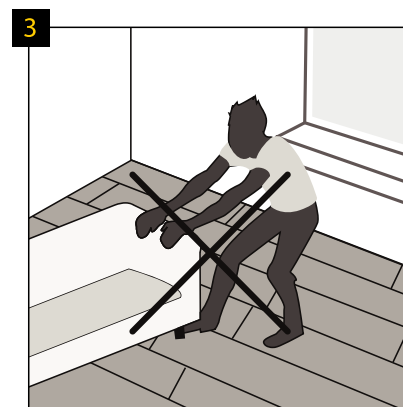
🌡️ 18-30°C 💧 40-65%



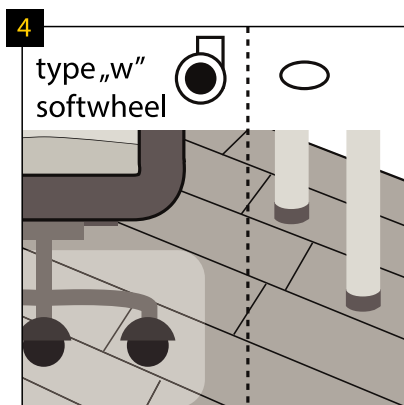
Podłogę Afirmax można czyścić odkurzaczem, natomiast zabronione jest używanie parowych urządzeń czyszczących.



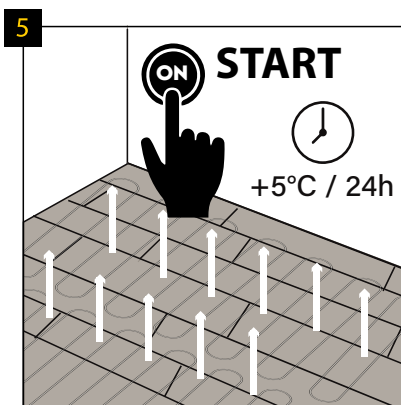
Podłogę Afirmax można czyścić wilgotnym lub mokrym mopem.



Przesuwanie ciężkich przedmiotów po podłodze jest zabronione. Należy je przesuwać wyłącznie po ich podniesieniu.



Stosować krzesła biurowe z kółkami typu W, dodatkowo zabezpieczając podłogę matą ochronną. Nogi mebli wyposażać w ochronne podkładki chroniące przed zarysowaniem, np. z filcu.



Po ułożeniu podłogi i odczekaniu 24 godzin można włączyć ogrzewanie podłogowe pamiętając o stopniowym zwiększaniu temperatury (5 °C na dzień).
UWAGA! Należy pamiętać, że maksymalna temperatura powierzchni podłogi to 27°C.