

INSTRUKCJA UKŁADANIA PODŁOGI

AMARON CHEVRON

UWAGA!

Zaleca się wykorzystywać do montażu w trakcie danej inwestycji panele z jednej serii produkcyjnej, w celu wyeliminowania rozbieżności koloru. Przed montażem należy bezwzględnie sprawdzić serię produkcyjną, której numer („BATCH”) jest umieszczony na każdym opakowaniu.

UWAGA!

Panele przed montażem muszą zostać starannie sprawdzone pod kątem wad materiałowych, zwłaszcza wad powierzchni dekoracyjnej, uszkodzeń mechanicznych zamków, rozbieżności w kolorze lub połysku.

Różnorodność i częstotliwość struktur, słoików i sęków drewna, obecność bielonych słoików czy pęknięć jest elementem designu wzoru i nie stanowi wady produktu. Zamontowanie paneli jest uznawane jako zaakceptowanie produktu, a wszelkie wymienione wyżej uszkodzenia i/lub rozbieżności kolorów oraz różnorodności designu wzoru nie mogą stanowić podstawy do późniejszego reklamowania produktu.

Zaleca się, aby panele przed układaniem posortować według designu wzoru oraz według odcieni, a następnie montować je na przemian w celu uzyskania zadawalającego, równomiernego efektu różnorodności na powierzchni pomieszczenia. Panele powinny być układane zawsze w kierunku padania głównego źródła światła w celu uzyskania najlepszego efektu wizualnego.

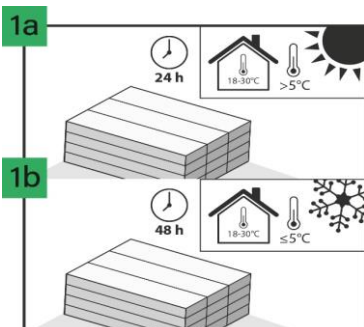
Otwarte paczki należy niezwłocznie zużyć. (patrz -> przygotowanie, punkt nr 10)

MONTAŻ

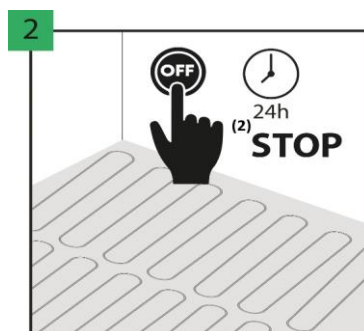
PRZYGOTOWANIE:

temperatura: 18-30°C

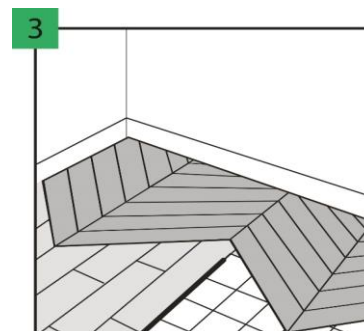
wilgotność: 40-65%



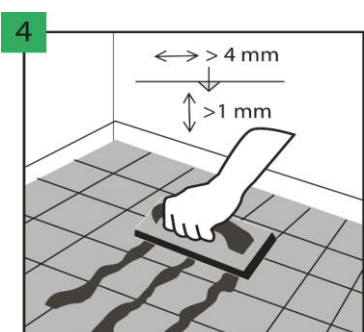
W przypadku temperatury $>5^{\circ}\text{C}$ w czasie transportu czas aklimatyzacji w pomieszczeniu o temperaturze 18-30°C powinien wynosić 24 godziny (w pomieszczeniu, w którym będą zainstalowane). Natomiast w przypadku temperatury $\leq 5^{\circ}\text{C}$ w czasie transportu czas aklimatyzacji w pomieszczeniu o temperaturze 18-30°C powinien wynosić 48 godzin.



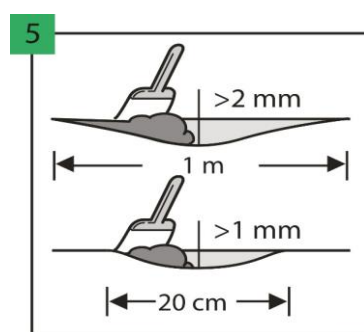
Przed montażem należy wyłączyć ogrzewanie podłogowe na 24 godziny.



Rodzaj podłoża, jego jakość i przygotowanie, zwłaszcza nierówności, mają decydujący wpływ na efekt końcowy. Panele nadają się do instalacji na posadzkach cementowych, anhydrytowych, wylewkach samopoziomujących, na płytkach ceramicznych, parkiecie klejonym, przyklejonych wykładzinach PVC i linoleum oraz posadzkach wykonanych z płyt OSB lub sklejki przy ich braku ugięcia i zawartości wilgoci w drewnie poniżej 10%. Dopuszcza się instalację na podłogach pływających jak deska warstwowa i panele laminowane pod warunkiem, że pod nimi został ułożony w sposób właściwy podkład o parametrze $\text{CS} = 200\text{kPa}$ i barierze paroizolacyjnej o $\text{SD} > 75\text{m}$. Nie należy układać paneli bezpośrednio na wykładziny dywanowe i inne miękkie pokrycia podłogowe. Przed instalacją podłóże lub pokrycie podłogowe zawsze musi być wyłożone podkładem akustyczno wyrównującym wskazanym przez gwaranta. Brak ułożenia podkładu lub ułożenie niewłaściwego podkładu skutkować będzie utratą gwarancji oraz wysokim ryzykiem uszkodzenia samych paneli.



W przypadku montażu na podłożu pokrytym płytkami ceramicznymi należy wypełnić połączenia płytek o szparze szerszej niż 4 mm i głębszej niż 1 mm trwałą masą do wypełniania fug, np. fugą żywiczną. Dopuszcza się instalację na płytkach z fugami o szerokości do 5 mm i głębokości 1 mm bez wyrównywania fug, pod warunkiem zastosowania podkładu Multiprotec Super Hardlay lub Vinclic Super Solid.



Upewnić się, że podłóże jest całkowicie płaskie. Wszystkie nierówności podłóża przekraczające 1 mm na długości 20 cm lub 2 mm na długości 1 m należy wyrównać.

MONTAŻ

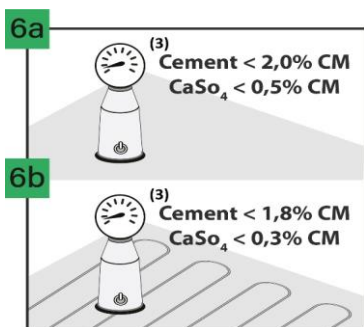


PRZYGOTOWANIE:

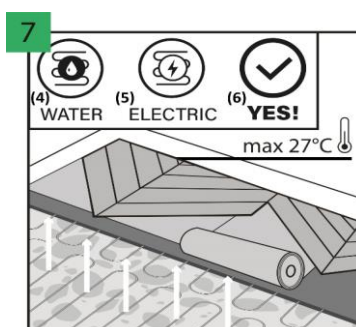
temperatura: 18-30°C



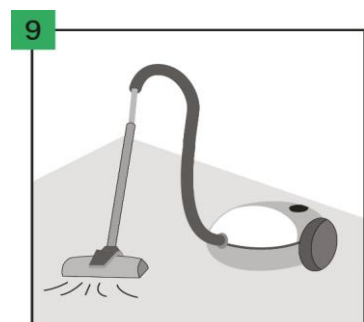
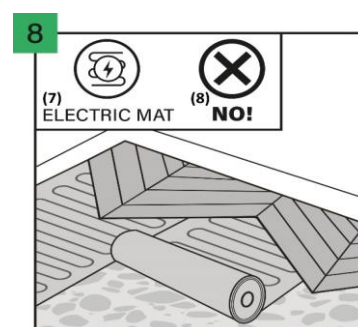
wilgotność: 40-65%



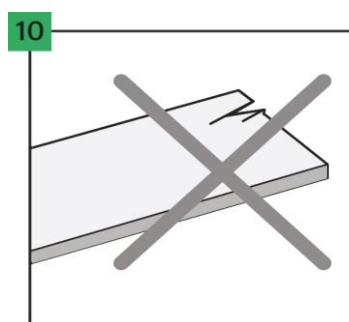
W przypadku wylewki cementowej zawartość wilgoci w podłożu musi być niższa niż 2,0%, a w przypadku wylewki anhydrytowej niższa niż 0,5%. W przypadku montażu z ogrzewaniem podłogowym wymienione wartości muszą wynosić odpowiednio 1,8% i 0,3%.



Panele podłogowe można stosować na podłożu z ogrzewaniem podłogowym, pod warunkiem zachowania maksymalnej temperatury powierzchni podłogi na poziomie 27°C. Ogrzewanie podłogowe należy wyłączyć na dobę przed montażem, a po ułożeniu paneli odczekać kolejną dobę i stopniowo włączać ogrzewanie podłogowe (5°C na dzień). Dopuszcza się instalacje podłogi nad ogrzewaniem podłogowym wodnym lub ogrzewaniem podłogowym elektrycznym (zatopionym w podłożu) gwarantujących powyżej wskazane zakresy temperatury. Nie zaleca się instalacji bezpośrednio na elektrycznej macie grzewczej.



Należy zapewnić, aby podłoże było suche, płaskie, stabilne oraz wolne od tłuszczów i substancji chemicznych. Wystające nierówności należy zeszkrobać i usunąć. Przed montażem podłoże należy starannie zamieść i odkurzyć, usuwając wszystkie zanieczyszczenia. Niezbędne jest naprawienie poważniejszych niedoskonałości podłoża i dużych pęknięć.



Przed montażem i w jego trakcie należy kontrolować wszystkie panele w optymalnych warunkach oświetlenia. Nie należy używać wadliwych paneli.

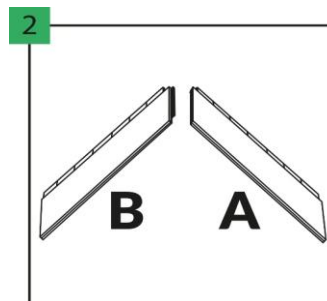
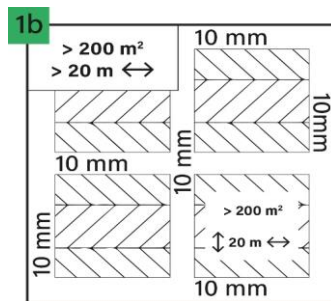
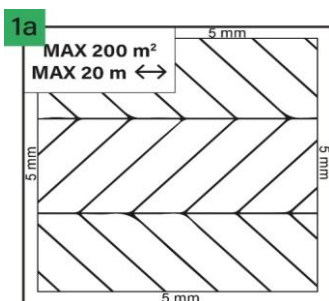
MONTAŻ

UKŁADANIE PANELI:

temperatura: 18-30°C

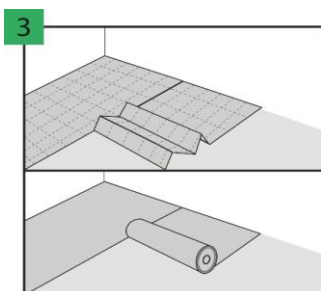
wilgotność: 40-65%

podłoże min. 15°C

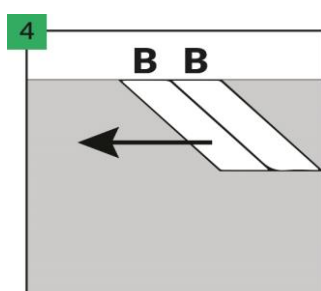


Przy ścianach pozostawić przestrzenie dylatacyjne 5 mm. Maksymalna powierzchnia, którą można ułożyć bez dodatkowych dylatacji to 200 m². Powyżej tej powierzchni należy zastosować dodatkową dylatację oraz wszystkie dylatacje powiększyć do 10 mm. Maksymalna długość powierzchni podłogi w jednym kierunku, którą można ułożyć bez dodatkowych dylatacji to 20 m. Powyżej tej długości należy zastosować dodatkową dylatację oraz wszystkie dylatacje powiększyć do 10 mm.

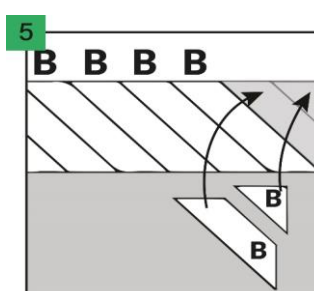
Każda paczka zawiera dwa typy paneli: A i B. Poszczególne panele są oznaczone na spodzie jako A lub B w celu łatwiejszego rozróżnienia. Części A i B należy posortować oddzielnie przed montażem. Bardzo ważne, aby podczas montażu upewnić się, że panele A i B są montowane w odpowiednich miejscach - rzędach (patrz -> układanie paneli, pkt. nr 4-9).



Upewnić się, że podłoże jest odpowiednio przygotowane. Następnie ułożyć podkład marki Arbiton, Afirmax lub Ewifoam, które przeznaczone są do instalacji podłóg rigid i LVT. Sąsiadujące wstęgi podkładu ciasno spasować i połączyć ze sobą zakładką lub taśmą AluTape marki Arbiton lub Ewifoam, nie pozostawiając zbędnych przestrzeni.

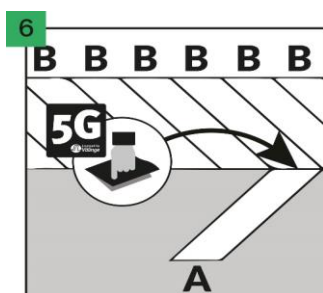


Ułożyć pierwszy rząd z paneli B. Łatwiejsze jest układanie do siebie ale panele można instalować w dwóch kierunkach.

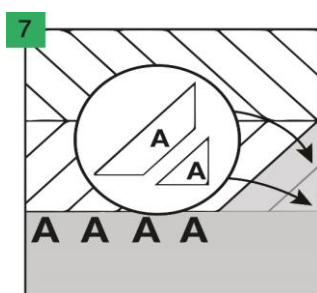


Uzupelnij brakujące przestrzenie rzędu pierwszego przyciętymi panelami B. Ważne, aby pamiętać o pozostawieniu dylatacji przyściennych.

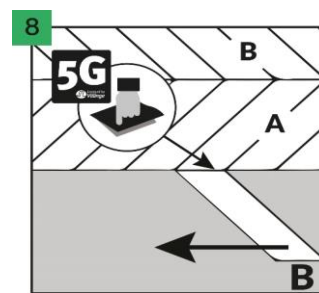
MONTAŻ



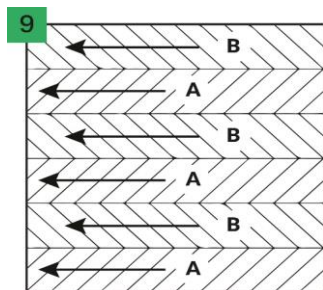
Zamontuj (zakleszcz) panel A.



Zamontuj (zakleszcz) kolejne panele A.
Łatwiejsze jest układanie do siebie ale panele można instalować w dwóch kierunkach.
Uzupełnij brakujące przestrzenie rzędu drugiego przyciętymi panelami A.



Przystępując do kolejnego rzędu korzystaj tylko z paneli B.



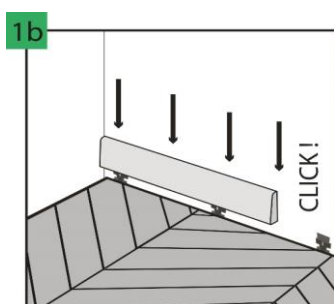
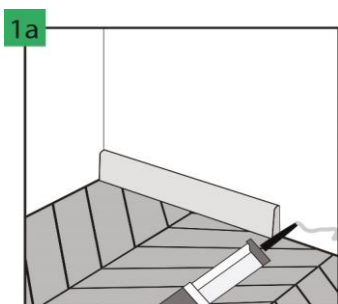
Na przemian układaj rzędy z paneli: B, A, B, A, ...
Zalecany kierunek układania paneli do siebie ale panele można instalować w dwóch kierunkach.

MONTAŻ

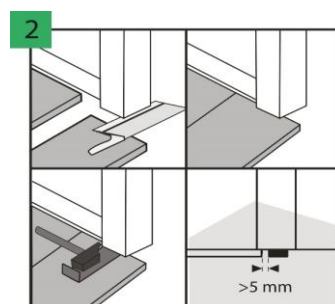
WYKOŃCZENIE PODŁOGI:

temperatura: 18-30°C

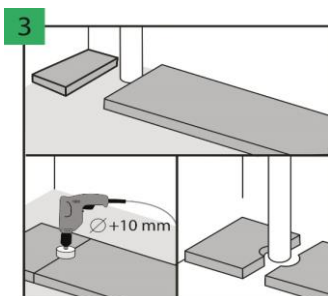
wilgotność: 40-65%



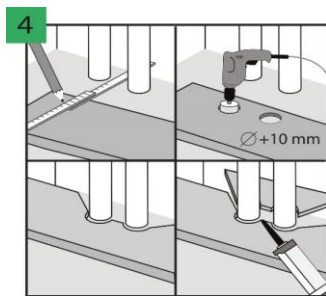
Dylatacje wzdłuż ścian zakryć listwa dekoracyjna, montując ją na klej lub specjalne klipsy. Zaleca się użycie dedykowanych do danego panelu listew marki Arbiton, gwarantujących znakomite dopasowanie kolorystyczne oraz powłokę odporna na zarysowania.



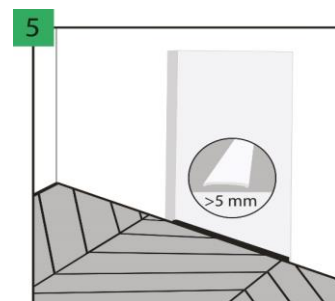
Przy drzwiach zalecane jest podcięcie profili ościeżnic i pozostawienie wolnej przestrzeni ponad instalowanym panelem tak, aby nie ograniczać jego ewentualnego ruchu.



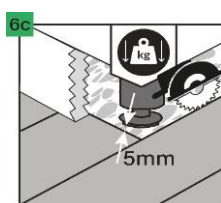
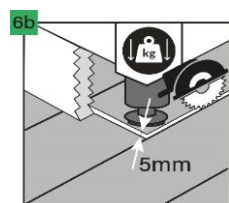
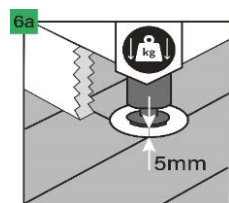
W przypadku pionowych rur zatopionych w podłożu należy wokół rur pozostawić wolną przestrzeń. Otwory na rury należy wywiercić wiertłem o średnicy większej o 5 mm od średnicy rury.



Analogicznie postępować w przypadku większej liczby rur instalacji grzewczej. Przecięte elementy panela złączyć klejem montażowym do elementów z tworzywa sztucznego.



W następujących przypadkach zaleca się zastosowanie w otworze drzwiowym pomiędzy pomieszczeniami dylatacji 5 mm, pozwalającej na niwelowanie naprężeń: nieregularny kształt powierzchni podłogi w sąsiadujących pomieszczeniach lub zastosowanie ogrzewania podłogowego tylko w jednym z połączonych pomieszczeń, lub jeżeli w obu pomieszczeniach jest ogrzewanie podłogowe ale z indywidualnym regulatorem temperatury. W przypadku powierzchni większej niż 200 m² lub dłuższej niż 20 m należy powiększyć dylatację do 10 mm.



W przypadku wszelkich ciężkich przedmiotów ustawionych na podłodze (takie jak np. zabudowa kuchenna, wyspa kuchenna, szafy wnękowe i inne meble trwale związane ze ścianą) należy pozostawić wokół nich przestrzenie dylatacyjne 5 mm.

Polecamy następujące sposoby zachowania przestrzeni dylatacyjnych:

6a. Wycięcie w podłodze otworu „na nóżki” powiększonego o 5 mm z każdej strony, tak aby zachować dylatację

6b. Przecięcie piłą podłogi i zrobienie dylatacji po 5 mm wzdłuż zabudowy meblowej

6c. Zakończenie układania podłogi w odpowiednim odstępie (po 5 mm z każdej strony) od ciężkiego przedmiotu

MONTAŻ

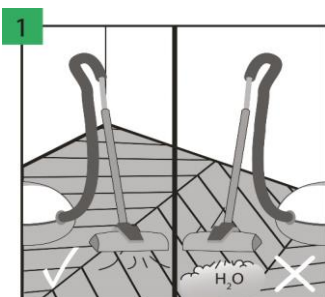
UŻYTKOWANIE I KONSERWACJA:



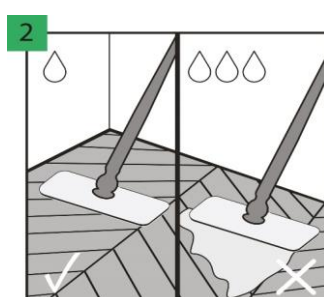
temperatura: 18-30°C



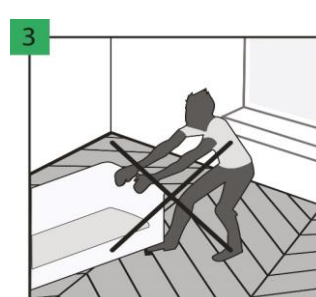
wilgotność: 40-65%



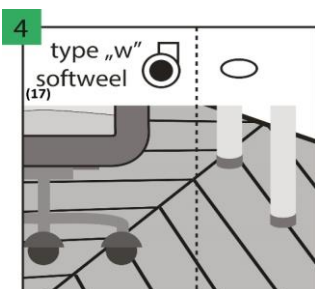
Podłogę Arbiton można czyścić odkurzaczem, natomiast zabronione jest używanie parowych urządzeń czyszczących.



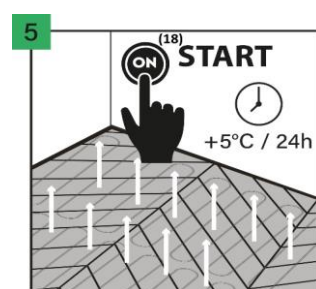
Podłogę Arbiton można czyścić wilgotnym mopem.



Przesuwanie ciężkich przedmiotów po podłodze jest zabronione. Należy je przenosić wyłącznie po ich podniesieniu.



Stosować krzesła biurowe z kółkami typu W, dodatkowo zabezpieczając podłogę matą ochronną. Nogi mebli wyposażać w ochronne podkładki chroniące przed zarysowaniem, np. z filcu.



Po ułożeniu podłogi i odczekaniu 24 godzin można włączyć ogrzewanie podłogowe pamiętając o stopniowym zwiększaniu temperatury (5°C na dzień).
UWAGA! Należy pamiętać, że maksymalna temperatura powierzchni podłogi to 27°C.